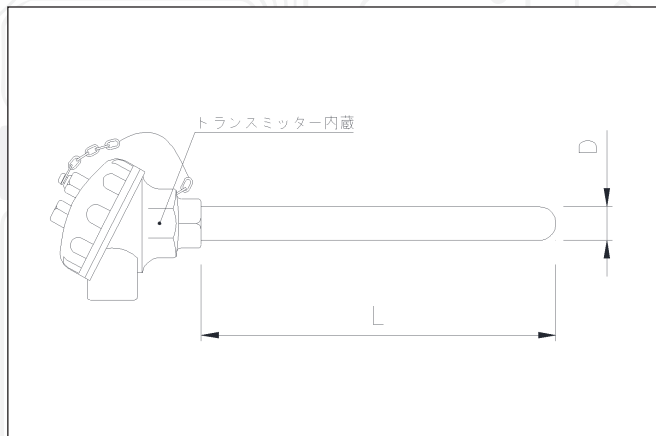
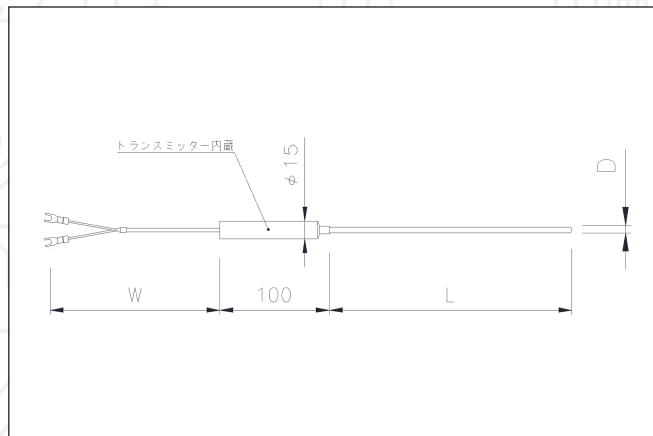


形式 LT01



形式 LT52



現場に合わせた最適な御提案を致します。

センサー種類	熱電対		測温抵抗体	
エレメント種類	R S B C E J K N T		Pt100Ω	
設定温度範囲	ご指定ください			
型式	LT01	LT52	LT01	LT52
HART通信対応	要・不要	不可	要・不要	不可
各寸法	L()・D()・W()			
材質	SUS304 SUS316L チタン その他()			
付加仕様	フランジ・ネジ			

※防爆型は非対応となります。(現在開発中)

現場に合わせた御提案

その他仕様もご対応させていただきます。お困りごとがありましたご相談下さい。

4-20mA
トランスミッター内蔵



耐摩耗 耐腐食 耐高温 耐極低温 高応答性
耐振動 長寿命 短納期 低コスト 特殊形状

高品質、低価格、短納期のオーダーメイド受注で、貴社だけのオンリーワン製品を製作いたします。

販売店名

ニッソクセンサー株式会社 *Nissoku*

〒556-0025 大阪府大阪市浪速区浪速東1丁目2-3
TEL 06-6562-4871 FAX 06-6567-3545

°C

400

350

300

250

200

150

100

50

0