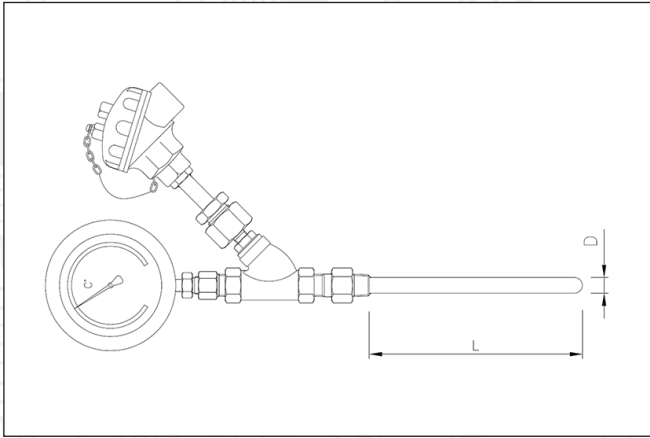
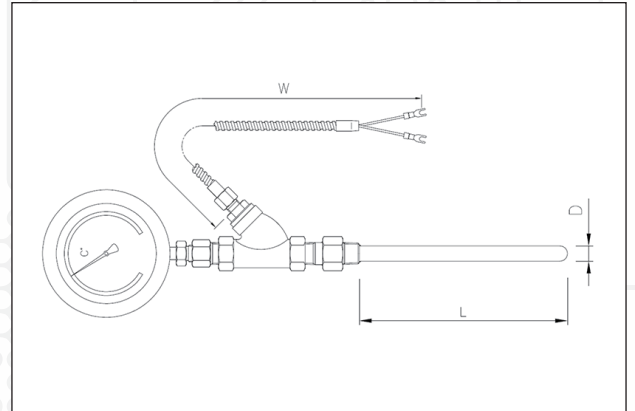


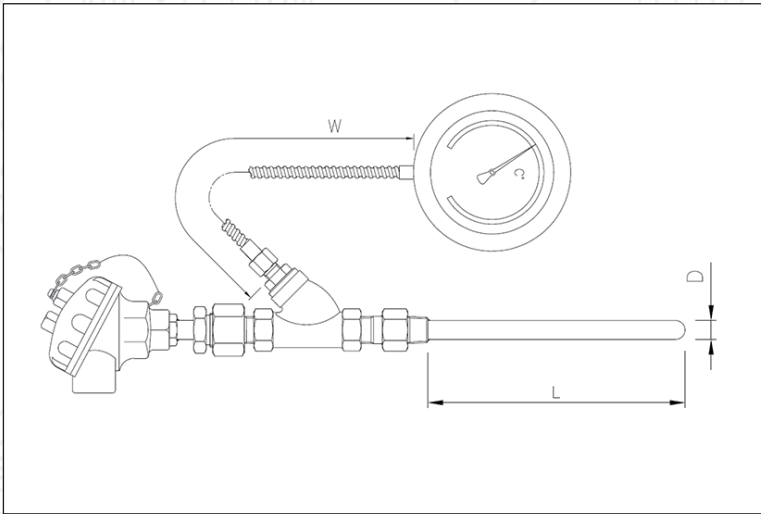
STMNB01



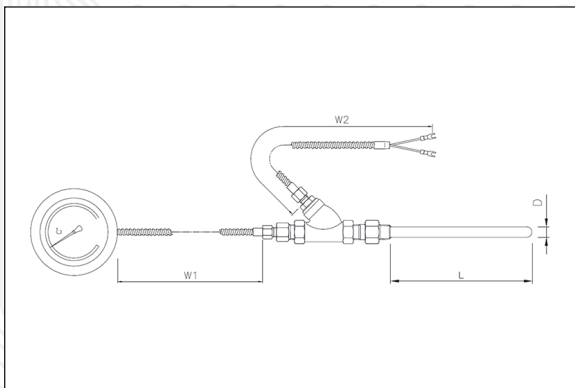
STMNB02



STMNB03



STMNB04



現場に合わせた最適な御提案を致します。

型式		STMNB01	STMNB03	STMNB02	STMNB04
温度センサー	センサー種類	熱電対・測温抵抗体			
	エレメント種類	KJTE(熱電対)・Pt100Ω(測温抵抗体)			
	エレメント数	シングル・ダブル			
	トランスミッター	要・不要			
指示計	耐圧防爆	要・不要 (STMNB02、STMNB04は不可)			
	表示器サイズ	φ100・φ150・その他()			
	設定温度範囲	0~100℃・0~150℃・その他()			
各寸法		L()	D()	W()	
材質		SUS304 SUS316L チタン その他()			
付加仕様		フランジ・ネジ			

販売店名

ニッソクセンサー株式会社 *Nissoku*

〒556-0025 大阪府大阪市浪速区浪速東1丁目2-3

TEL 06-6562-4871 FAX 06-6567-3545

<http://www.nissoku-s.com>

°C

400

350

300

250

200

150

100

50

0