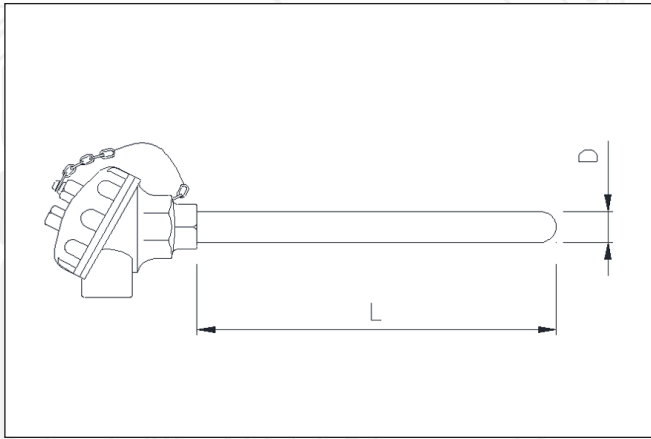
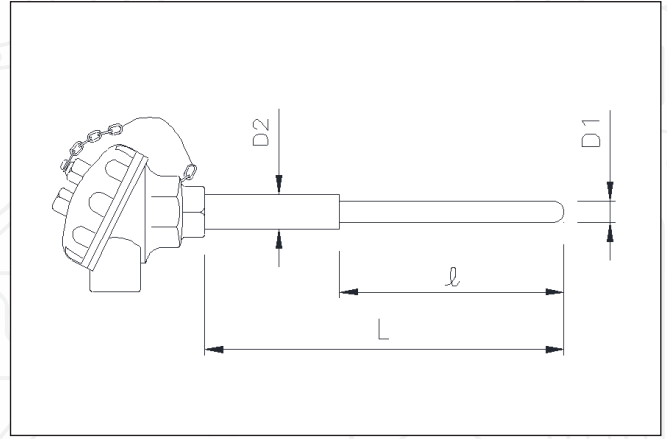


TMJ01 型



TJ04 型



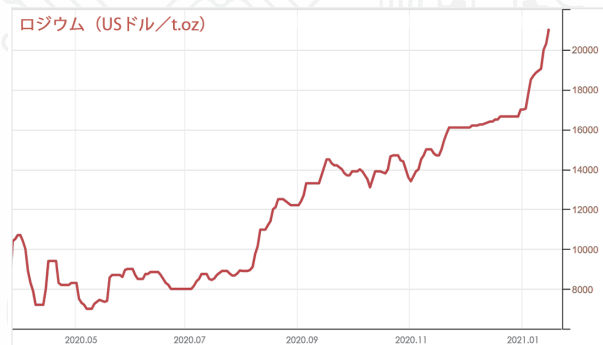
熱電対素線の種類

B	JIS に規定された熱電対で最も使用温度が高い熱電対。酸化性及び不活性ガス雰囲気強い。還元性雰囲気や金属蒸気に弱い。
R	高温での不活性ガスおよび、酸化雰囲気での精密測定に適している。精度が良くバラツキや劣化が少ない。白金熱電対では R タイプが最も多く用いられる。安定性がよい。
S	高温での不活性ガスおよび、酸化雰囲気での精密測定に適している。精度が良くバラツキや劣化が少ないため、標準熱電対として利用されている。
N	低温から高温まで、広い範囲にわたって熱起電力が安定している。新しく開発された熱電対で、耐酸化性と長期安定性有り。長期ドリフトが K 熱電対の 1/3 である。
K	現在工業用に最も多く用いられている。安価で直線性がよい。酸化性雰囲気、金属蒸気に強く、還元性に弱い。
C	最高 2760℃までの還元雰囲気、不活性ガス、水素気体に適する。もろい。使用に際しては雰囲気・温度に適した絶縁材や保護管材料の選定が重要である。

JIS規格外

白金・ロジウム 40% 白金・ロジウム 20%	Land - Jewell と呼ばれる熱電対。連続して 1800℃で使用でき、短時間では 1850℃まで使用できる。但し、EMF 特性が低いため、高精度測定には適さない。
Platinel II	プラチネル II と呼ばれ、K 熱電対とほぼ同一の EMF 特性を持つ。耐摩耗性が高い。1260℃までの不活性または酸化性雰囲気に適する。乾燥した水素ガス中でも使用可能。

高額になりがちな R・B・S 熱電対等価格の見直し下さい。特に近年は R・B・S 熱電対の価格が高騰が続いております。



その他仕様もご対応させていただきます。お困りごとがありましたご相談下さい。  
 不要になったセンサーや熱電対 (R・B・S) を下取り、高価買取いたします！  
 高品質、低価格、短納期のオーダーメイド受注で、貴社だけのオンリーワン製品を製作いたします。

販売店名

ニッソクセンサー株式会社 *Nissoku*  
 〒556-0025 大阪府大阪市浪速区浪速東1丁目2-3  
 TEL 06-6562-4871 FAX 06-6567-3545