

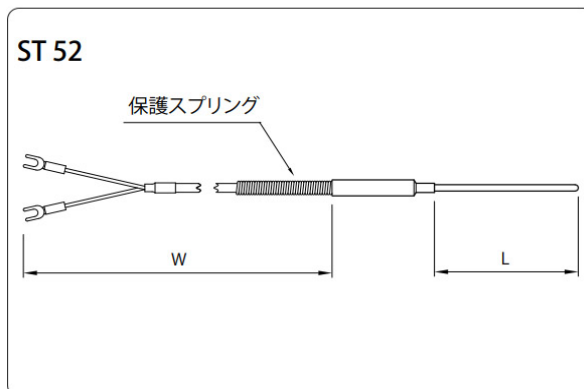
# F A X 見積もり依頼書

FAX 06-6567-3545

24時間受付

御社名		
フリガナ		
ご担当者名		
ご住所	〒	
ご連絡先	TEL	FAX

ヘッドレスシース熱電対標準型式 (ST52)



熱電対種類 (必須)	<input type="checkbox"/> K <input type="checkbox"/> その他 (                      )		
シース外径 (必須)	<input type="checkbox"/> 05/φ0.5	<input type="checkbox"/> 10/φ1.0	<input type="checkbox"/> 16/φ1.6
	<input type="checkbox"/> 23/φ2.3	<input type="checkbox"/> 32/φ3.2	<input type="checkbox"/> 48/φ4.8
	<input type="checkbox"/> 64/φ6.4	<input type="checkbox"/> 80/φ8.0	
シース長さ (必須)	mm		
シース材質 (必須)	<input type="checkbox"/> S6/SUS316	<input type="checkbox"/> S0S/SUS310S	
	<input type="checkbox"/> IN/インコネル	<input type="checkbox"/> その他 (                      )	
エレメント対数 (必須)	<input type="checkbox"/> S/1対	<input type="checkbox"/> D/2対	
補償導線種類 (必須)	<input type="checkbox"/> ビニール	<input type="checkbox"/> ガラス	<input type="checkbox"/> テフロン外シールド
	<input type="checkbox"/> シリコン	<input type="checkbox"/> その他 (                      )	
補償導線長さ (必須)	mm		
付加仕様 (必須)	<input type="checkbox"/> CF/コンプレッションフィッティング		
	<input type="checkbox"/> その他 (                      )		
備考 ご質問など			

*Nissoku* ニッソクセンサー株式会社

〒556-0025 大阪府大阪市浪速区浪速東1丁目2番3号

TEL : 06-6562-4871 FAX : 06-6567-3545