

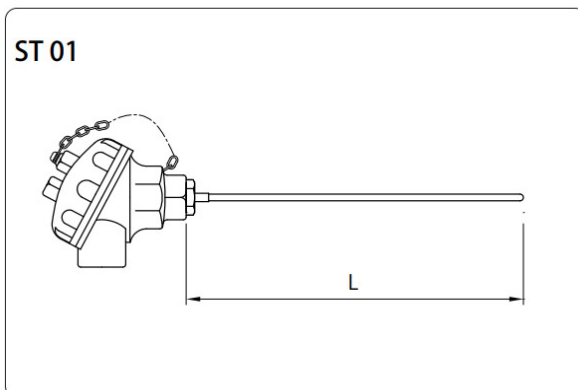
F A X 見積もり依頼書

FAX 06-6567-3545

24時間受付

御社名	
フリガナ	
ご担当者名	
ご住所	〒
ご連絡先	TEL FAX

シース熱電対標準型形式 (ST01)



熱電対種類 (必須)	<input type="checkbox"/> K <input type="checkbox"/> その他 ()
シース外径 (必須)	<input type="checkbox"/> 05/φ0.5 <input type="checkbox"/> 10/φ1.0 <input type="checkbox"/> 16/φ1.6
	<input type="checkbox"/> 23/φ2.3 <input type="checkbox"/> 32/φ3.2 <input type="checkbox"/> 48/φ4.8
	<input type="checkbox"/> 64/φ6.4 <input type="checkbox"/> 80/φ8.0
シース長さ (必須)	mm
シース材質 (必須)	<input type="checkbox"/> S6/SUS316 <input type="checkbox"/> S0S/SUS310S <input type="checkbox"/> IN/インコネル <input type="checkbox"/> その他 ()
エレメント対数 (必須)	<input type="checkbox"/> S/1対 <input type="checkbox"/> D/2対
許容差 (必須)	<input type="checkbox"/> 1級 <input type="checkbox"/> 2級 (標準) <input type="checkbox"/> 3級
端子筐種類 (必須)	<input type="checkbox"/> S/端子密閉型 防水防塵型 <input type="checkbox"/> Z/端子密閉小型 防水防塵小型 シングルエレメント用 <input type="checkbox"/> T/端子開放型 屋内用 <input type="checkbox"/> TS/端子開放小型 屋内用 シングルエレメント用 <input type="checkbox"/> SD/端子密閉両口型 防水防塵型 ダブルエレメント用
付加仕様 (必須)	<input type="checkbox"/> CF/コンプレッションフィッティング <input type="checkbox"/> その他 ()
備考 ご質問など	

Nissoku ニッソクセンサー株式会社

〒556-0025 大阪府大阪市浪速区浪速東1丁目2番3号
TEL : 06-6562-4871 FAX : 06-6567-3545