

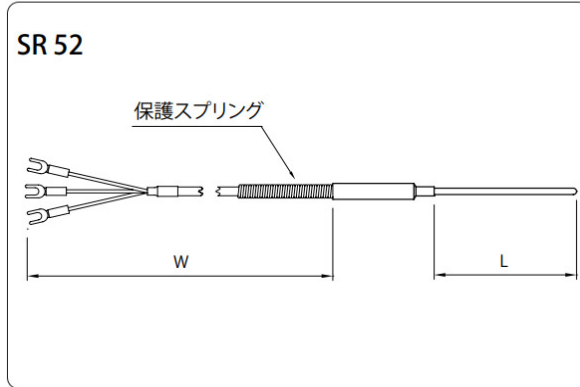
# F A X 見積もり依頼書

FAX 06-6567-3545

24時間受付

御社名		
フリガナ		
ご担当者名		
ご住所	〒	
ご連絡先	TEL	FAX

ヘッドレスシース測温抵抗体標準型式 (SR52)



エレメント数と シース外径 (必須)	<input type="checkbox"/> S32/シングルエレメント シース外径φ3.2 <input type="checkbox"/> S48/シングルエレメント シース外径φ4.8 <input type="checkbox"/> D48/ダブルエレメント シース外径φ4.8 <input type="checkbox"/> S64/シングルエレメント シース外径φ6.4 <input type="checkbox"/> D64/ダブルエレメント シース外径φ6.4 <input type="checkbox"/> S80/シングルエレメント シース外径φ8.0 <input type="checkbox"/> D80/ダブルエレメント シース外径φ8.0
シース長さ (必須)	mm
使用温度範囲 (必須)	<input type="checkbox"/> L/低温用 -196℃~100℃ <input type="checkbox"/> N/常温用 -30℃~200℃ <input type="checkbox"/> M/中温用 0℃~350℃ <input type="checkbox"/> H/高温用 0℃~500℃
エレメント種類 (必須)	<input type="checkbox"/> PT100 <input type="checkbox"/> その他 (                    )
許容差 (必須)	<input type="checkbox"/> A級 <input type="checkbox"/> B級
リード線 (必須)	<input type="checkbox"/> ビニール <input type="checkbox"/> ガラス <input type="checkbox"/> テフロン外シールド <input type="checkbox"/> シリコン <input type="checkbox"/> その他 (                    )
リード線長さ (必須)	mm
付加仕様 (必須)	<input type="checkbox"/> CF/コンプレッションフィッティング <input type="checkbox"/> その他 (                    )
備考 ご質問など	