

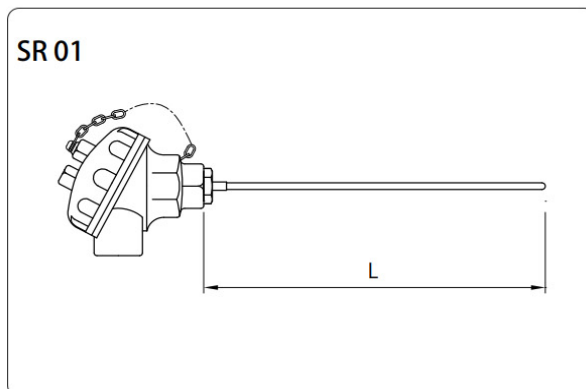
## F A X 見積もり依頼書

FAX 06-6567-3545

24時間受付

御社名			
フリガナ			
ご担当者名			
ご住所	〒		
ご連絡先	TEL	FAX	

シース测温抵抗体標準形式 (SR01)



エLEMENT数と シース外径 (必須)	<input type="checkbox"/> S32/シングルELEMENT シース外径φ3.2 <input type="checkbox"/> S48/シングルELEMENT シース外径φ4.8 <input type="checkbox"/> D48/ダブルELEMENT シース外径φ4.8 <input type="checkbox"/> S64/シングルELEMENT シース外径φ6.4 <input type="checkbox"/> D64/ダブルELEMENT シース外径φ6.4 <input type="checkbox"/> S80/シングルELEMENT シース外径φ8.0 <input type="checkbox"/> D80/ダブルELEMENT シース外径φ8.0
シース長さ (必須)	mm
使用温度範囲 (必須)	<input type="checkbox"/> L/低温用 -196℃~100℃ <input type="checkbox"/> N/常温用 -30℃~200℃ <input type="checkbox"/> M/中温用 0℃~350℃ <input type="checkbox"/> H/高温用 0℃~500℃
ELEMENT種類 (必須)	<input type="checkbox"/> PT100 <input type="checkbox"/> その他 (                  )
許容差 (必須)	<input type="checkbox"/> A級 <input type="checkbox"/> B級
端子筐種類 (必須)	<input type="checkbox"/> S/端子密閉型 防水防塵型 <input type="checkbox"/> Z/端子密閉小型 防水防塵小型 シングルELEMENT用
付加仕様 (必須)	<input type="checkbox"/> CF/コンプレッションフィッティング <input type="checkbox"/> その他 (                  )
備考 ご質問など	