

金属保護管材料

(表1) 金属保護管材料の種類

名 称	NISSOKU 記号	耐熱温度 (°C)		特 徴
		常 用	最 高 (短時間)	
SUS304	S4	900	1000	耐蝕性・耐熱性に優れる。硫黄・還元性ガスに弱い。
SUS316	S6	900	1000	耐蝕性大。モリブデンを含み、耐熱・耐酸・耐アルカリ性に優れる。SUS304より耐蝕性に優れる。
SUS316L	S6L	900	1000	耐蝕性大。SUS316のカーボン量を少なくした鋼。耐粒界腐蝕性材料である。
SUS310S	S0S	1000	1150	耐蝕性、耐熱性大。ニッケル、クロム成分が多く耐熱性に優れる。硫黄を含む高温高濃度ガスに弱い。
SUS430	S0	800	950	還元雰囲気に適す
INCONEL600 ^{*1} (JIS : NCF600)	IN	1050	1250	高温において酸化・還元のいずれの雰囲気にも強い。ニッケル合金でSUS310Sと同等の耐熱性あり。亜鉛・都市ガスなどに比較的適するが、硫黄に弱い。
INCOLOY800 ^{*1} (JIS : NCF800)	IN8	870	1000	高温耐酸化性に優れており、特に高温耐蝕に対してSUS304の約10倍の寿命があり、熱衝撃にも強い。
MAT21 ^{*2}	MAT	900	1000	酸化性、還元性のいずれの環境に対してもハステロイC-22以上の耐食性を有し、且つ、他のNi-Cr-Mo合金に比べて耐孔食性、耐すきま腐食性にすぐれている。
ハステロイC-22 ^{*3}	HC22	1000	1100	耐熱性、耐薬品性大。塩化第2鉄・塩化第2銅・塩素ガスに優れる。高温において酸化・還元雰囲気に対して強く、塩素ガスにも強い。
ハステロイC-276 ^{*3}	HC276	900	1090	CrとMoをバランス良く配合することにより、酸化性、還元性の両雰囲気での耐食性を持っている合金。
ハステロイB ^{*3}	HB	500	酸化 550 還元 800	耐熱性、耐薬品性大。Ni基合金で耐熱・耐食性に優れ、特に塩酸・硫酸に対して優れた抵抗を示す。
ハステロイX ^{*3}	HX	1150	1260	耐熱性、耐薬品性大。高温でも強度が大きく、主として耐熱材であり、加工性・溶接性が他のハステロイより優れている。
ヘインズアロイ25 ^{*3}	H25	800	酸化 800 還元 1000	Co基合金で高温における酸化・耐火性に強い材料である。
SUH446 (サンドビックP4 ^{*4})	27Cr	1000	1200	フェライト系Cr鋼。耐熱・耐蝕性に優れ硫黄・還元性ガスに強い。
チタン	Ti	250	酸化 250 還元 1.000	耐薬品性大。化学的耐蝕性はSUS304より優れる。低温における耐蝕性は極めて優秀であるが、高温では脆くなる。
モリブデン	Mo	2000	2200	還元雰囲気内で高温使用下においてもガスの発生はなく、炉内汚染の心配がない。また、エピタキシャル反応中に発生する塩酸にも優れた耐食性がある。
カーペンター ^{*5}	KP	1000	1100	広範囲の酸を含む液体に対する耐食性に優れており、とりわけ10%~40%の沸点までの硫酸に適している。
カンタルAF ^{*4}	KAF	1100	1300	高温にて機械的強度大。硫黄成分や浸炭に対して高耐性。
タンタル	Ta	2000	酸化 300 還元 2480	300°C以下なら弗酸を除くほとんどの酸に対して耐食性がある。真空中では2300°Cまで耐えるが、酸化雰囲気では300°Cまで。
ニッケル	Ni	1100	1260	アルカリ雰囲気に対して優れた耐食性を持っている。
KTA-KU50	UMCO	1150	1250	高温の酸化、還元、中性の雰囲気において耐熱衝動性、耐摩耗性とサルファーアタック、バナジウムアタックに対し優れた特性を示す。
KTA-NCI (80Ni-20Cr)	KTA	1100	1250	ニッケルクローム発熱体の材料でソルトバスに最適。高温酸化雰囲気中では、高温強度・耐食性共に良いが、硫化雰囲気には不適當である。
モネル ^{*1} (Monel)	Mon	500	酸化 550 還元 650	強靱性に優れ、酸に対してもニッケルより優れた耐食性があります。耐海水性に優れた耐食性を持っており、中性塩、アルカリ塩にも良好で濃度80%以下の硫酸にも好適。
ジルコニウム	Zr	350	1700	耐食性が良い。特に耐酸、耐アルカリ性に優れる。発火性が強い。
黄銅管	BS	250	300	低温用、ニッケル又はクロームめっきをして用いることもある。
STP (普通鋼)	STP	600	酸化 650 還元 850	耐酸性や酸化に弱い還元が強い。

*その他、特殊材質保護管も取り扱っております。

*耐熱温度は、雰囲気により異なります。

*1: インコネル (Inconel)、インコロイ (Incoloy)、モネル (Monel) はSpecial Metal Corporationの登録商標です。

*2: MAT21は三菱マテリアル株式会社の登録商標です。

*3: ハステロイ (Hastelloy)、ヘインズアロイ25はHarnes International, Incの登録商標です。

*4: サンドビックP4、カンタルAFはSANDVIK社の登録商標です。

*5: カーペンターはCarpenter Technology Corporationの登録商標です。



(表2)金属保護管の表面処理加工の種類

名 称	NISSOKU 記号	最高使用温度	特 徴
テフロン ^{*1} コーティング	PFC	250	各種金属保護管にテフロンコーティング加工をすることで、低温度の耐薬品性大
ガラスライニング	GL	450	酸およびガス体の浸入の保護に良好。熱ショックに弱い。
バフ研磨加工	BF	母材による	保護管表面を研磨し、鏡面に仕上げます。
電解研磨処理	DB	母材による	保護管表面の平滑化及び鏡面化を施す処理方法です。
禁油・禁水処理加工	ON	母材による	保護管表面に油分・水分を残さず仕上げます。
スーパーカロライズ処理	SC	1250	アルミ被膜による、耐熱・耐摩耗処理
ステライト ^{*2} 加工	MSL	母材による	磨いた面は摩擦係数が小さく、耐摩耗性に富む。
アルミナ加工	AL	母材による	電気絶縁特性が高い。耐磨耗、耐食、耐酸化性が良い。
ジルコニア加工	Zr	母材による	セラミック溶射の中で急熱急冷に最も強い。ガラス、金属、スラグに対して耐食性が良好。気密質。
チタニア加工	CH	母材による	強酸に対して耐酸性・耐蝕性に優れている。

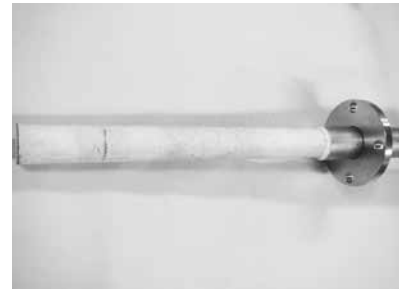
※その他、特殊表面処理加工も取り扱っております。
 ※1：テフロン (Teflon) はDupon社の登録商標です。
 ※2：ステライトはCabot社の登録商標です。

■非金属保護管材料

(表3)非金属保護管材料の種類

名 称	NISSOKU 記号	耐熱温度 (°C)		特 徴
		使用温度	最 高 (短時間)	
石英ガラス	QT	1000	1200	急熱、急冷に良、耐酸性大。
ムライトPT-2 (JIS 2種)	PT2	1400	1500	気密質、熱間軟化が少ない。PT-1より耐熱性がやや劣る。
ムライトPT-1 (JIS 1種)	PT1	1500	1600	気密性大。熔融金属・燃焼ガスに強い。金属酸化物、アルカリに弱い。
再結晶アルミナPT-0 (JIS特種)	PT0	1600	1900	熔融金属・ガラス・鉛類スラグに耐える。気密性大。熱衝撃に弱い。
炭化珪素	SiT	1450	1700	耐酸化性が良く、熱衝撃に強い。気密性に欠ける。高温で電気の導体となる。多孔質。
ハルシックR ^{*1}	SiC	1400	1600	炭化珪素の一種。高温使用、耐腐食、耐摩耗に対してすぐれた特性を有する。
窒化珪素	HCT	1200	1600	酸、酸性塩に強く熱衝撃に強い。機械的衝撃に弱い。非鉄金属の溶融に強い。
サイアロン ^{*2}	HCN	1000	1250	窒化珪素の一種。耐熱衝撃、耐磨耗性に優れた高剛性、低熱膨張等の特徴を有する耐食性にすぐれている。
マグネシア	Ma	1800	2200	気密質、熔鋼スラグ、塩基性スラグ、アルカリガス雰囲気強い。
ジルコニア	Zr	1800	2200	極めて耐火性、耐腐食性に優れる。気密質、ガラス、金属、スラグに強い。
ボロンナイトライド	Bo	900	酸化 900 還元 1500	高温での耐熱衝撃性に優れており、熱伝導度が良い。機械的強度は弱い。
フッ素樹脂	FEP	180	200	酸、アルカリ等、耐薬品性大。フランジ付も製作可能。
	PFA	200	250	
硬質ビニール	FC	60	100	低温用 (ただし-10°C以下は不可)。腐蝕性液体に適する。

※その他、特殊材質保護管も取り扱っております。
 ※耐熱温度は、雰囲気により異なります。
 ※1 ハルシックRはハルデンワンガー社の商標登録です。
 ※2 サイアロンは日立金属社の商標登録です。



熱電対

シース熱電対

測温抵抗体

シース
測温抵抗体

用途別測温体

保護管

端子筐・
接続部品

固定用標準部品

被覆熱電対線・
接続導線

温度試験と
製品検査

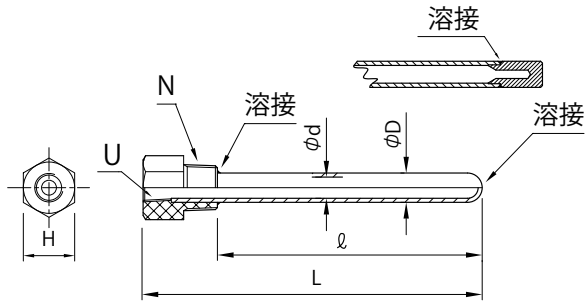
取扱い上の注意

参考技術資料

サーモウエル標準型式

WMSN 01

●WX (付加仕様)



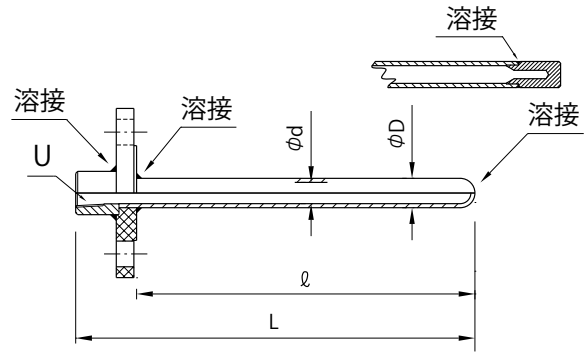
固定取付ネジ型式・ストレート型です。
先端の感应部、取付ネジ接合等、溶接により製作してあります。

WMSN01 型表示例

WMSN01 - S4 () - L800 / 740 D22 (16)
① ② ⑧ L l phi D phi d
- NR3/4 - H30 UR1/2
⑤ H ⑥

WMSF 01

●WX (付加仕様)

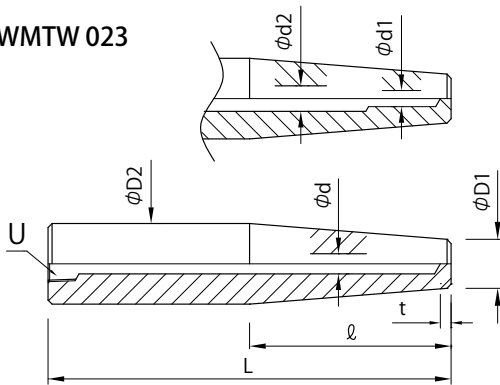


固定取付フランジ型式・ストレート型です。
先端の感应部、取付フランジ接合等、溶接により製作してあります。

WMSF01 型表示例

WMSF01 - S4 () - L750 / 690 D22 (16)
① ② ⑧ L l phi D phi d
- JR10K25A - UR1/2
⑦ ⑥

WMTW 023

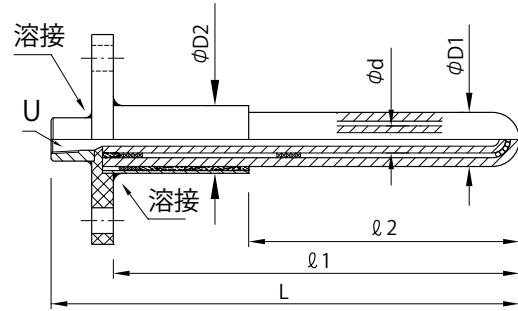


溶接取付型式・くり貫き型です。流体抵抗軽減、又、感度を良くするためテーパをつけた耐圧仕様です。

WMTW023 型表示例

WMTW023 - S4 ()
① ② ⑧
- L600 / 320 D20 (12) 28 t8 - UR1/2
L l phi D1 phi d phi D2 t ⑥

WJSF 06



固定取付フランジ型式・磁性管型です。

WJSF06 型表示例

WJSF06 - SIC / PT0 / S4
① ③ ④ ②
- L950 / 900 / 750 D30 (15) 40
L l1 l2 phi D1 phi d phi D2
- JF20K50A - UR1/2
⑦ ⑥

番号	表示内容	参照P・表
①	サーモウエル型式	
②	金属保護管材質	P41 表1
③	外側磁性保護管材質	P42 表3
④	内側磁性保護管材質	P42 表3
⑤	上記図 N ネジ種類	P48 表4~6
⑥	上記図 U 内ネジ種類	P48 表4~6
⑦	フランジ種類	P48 表7~9
⑧	保護管表面処理	P42 表2



※保護管表面処理の必要が無い場合、⑧は無記入です。

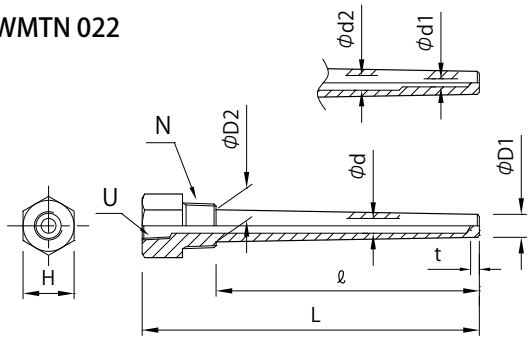
※L、phi D等、mm単位でご記入下さい。

※ウエル内径がステップボアタイプの場合はphi dに (d1 / d2) をmmでご記入下さい。

※上記以外、特殊仕様も製作しております。お申し付け下さい。



WMTN 022

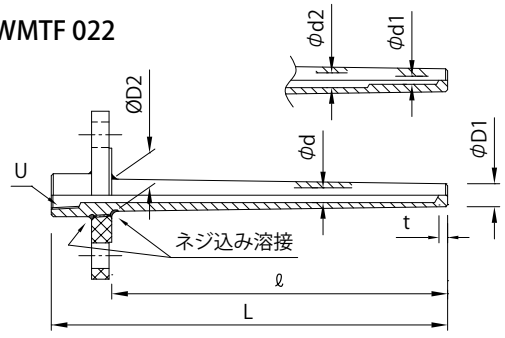


固定取付ネジ型式・くり貫き型です。流体抵抗軽減、又、感度を良くするためテーパをつけた耐圧仕様です。

WMTN022 型表示例

①	②	⑧			
WMTN022	-	S4	()		
-	L450	/400	D15	(8)	20 t5
	L	ℓ	ϕD1	ϕd	ϕD2 t
-	NR3/4	-	H28	UR1/2	
	⑤		H	⑥	

WMTF 022

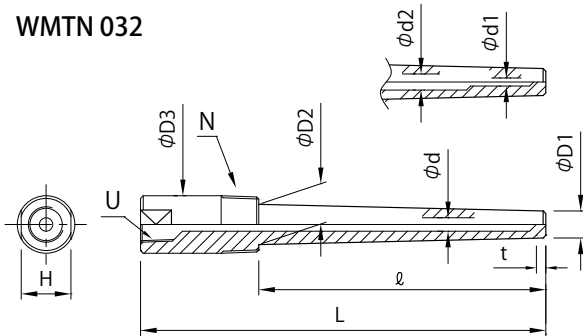


固定取付フランジ型式・くり貫き型です。流体抵抗軽減、又、感度を良くするためテーパをつけた耐圧仕様です。

WMTF022 型表示例

①	②	⑧			
WMTF022	-	S4	()		
-	L550	/490	D15	(8)	22 t5
	L	ℓ	ϕD1	ϕd	ϕD2 t
-	JR20K40A	-	UR1/2		
	⑦			⑥	

WMTN 032

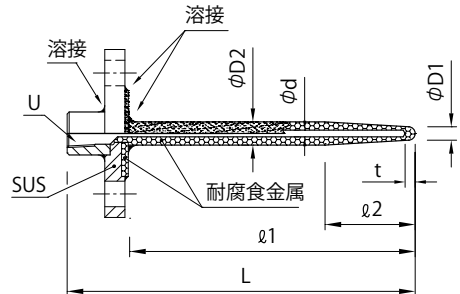


固定取付ネジ型式・くり貫き型です。流体抵抗軽減、又、感度を良くするためテーパをつけた耐圧仕様です。

WMTN032 型表示例

①	②	⑧			
WMTN032	-	S4	()		
-	L850	/790	D18	(9)	27 /45 t6
	L	ℓ	ϕD1	ϕd	ϕD2 ϕD3 t
-	NR1	-	H35	UR1/2	
	⑤		H	⑥	

WMTF 113

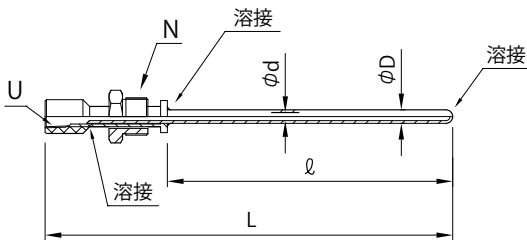


固定取付フランジ型式・くり貫き型です。主としてサーモウエル材質がレアメタルの場合に使用します。フランジ接液部にのみ同材質を溶接使用する事により、比較的安価にするための仕様です。

WMTF113 型表示例

①	②	⑧			
WMTF113	-	HC22	()	-	L830 /700 /100 D15 (10)
	L	ℓ1	ℓ2	ϕD1	ϕd
-	22	t5	-	S4/JR20K40A	- UR1/2
	ϕD2	t		⑦	⑥

WMSN 08

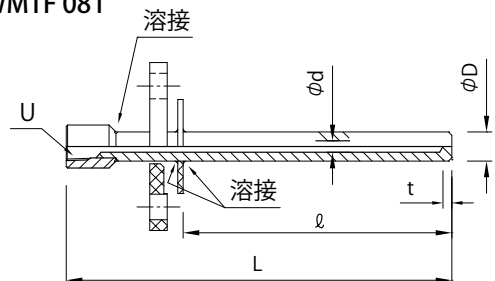


グランドネジ型式、ストレート型です。先端の感应部等、溶接により製作してあります。

WMSN08 型表示例

①	②	⑧			
WMSN08	-	S4	()		
-	L300	/200	D15	(10)	
	L	ℓ	ϕD	ϕd	
-	S4/NR1/2	-	UR1/2		
	⑤			⑥	

WMTF 081



摺動取付フランジ型式・くり貫き型です。主としてサーモウエル材質がレアメタルの場合に使用します。フランジをSUS304等を使用する事により、比較的安価にするための仕様です。

WMTF081 型表示例

①	②	⑧			
WMTF081	-	Ti	()		
-	L500	/400	D22	(12)	t5
	L	ℓ	ϕD	ϕd	t
-	S4/JR20K40A	-	UR1/2		
	⑦			⑥	

熱電対

シース熱電対

測温抵抗体

シース測温抵抗体

用途別測温体

保護管

端子座・接続部品

固定用標準部品

被覆熱電対線・接続導線

温度試験と製品検査

取扱い上の注意

参考技術資料